

# DTR – 350 BH/BV

BH – wersja prawa, BV – wersja lewa

1

Dane  
techniczne

5

Klasa  
energetyczna

2

Zdjęcie  
rzeczywiste

6

Wyposażenie  
standardowe

3

Wymiary -  
wersja H

7

Sterownik

4

Wymiary -  
wersja V

8

Pełna  
instrukcja  
obsługi



# DTR – 350 BH/BV

## Dane techniczne

<b>Napięcie</b>	-Faza / napięcie	(50Hz / VAC)	~ 1/230
<b>Grzałka</b>	-Pobór energii	(W)	1200
<b>Wentylator</b>	-Faza / napięcie	(50Hz / VAC)	~ 1/230
	-Całkowity prąd dla obu wentylatorów w trybie NORM	(ZA)	0,36
<b>Wydatek przy sprężu 100 [Pa]</b>	447 m <sup>3</sup> /h	<b>Wydatek przy sprężu 200 [Pa]</b>	350 m <sup>3</sup> /h
<b>Bezpiecznik</b>		(ZA)	10
<b>Automatyka</b>			Zintegrowany
<b>Klasa filtra</b>	Superpleat		F7 (ePM1)
<b>Izolacja cieplna</b>	Boki i góra / dół		50 mm
<b>Waga</b>	(kg)		61,4

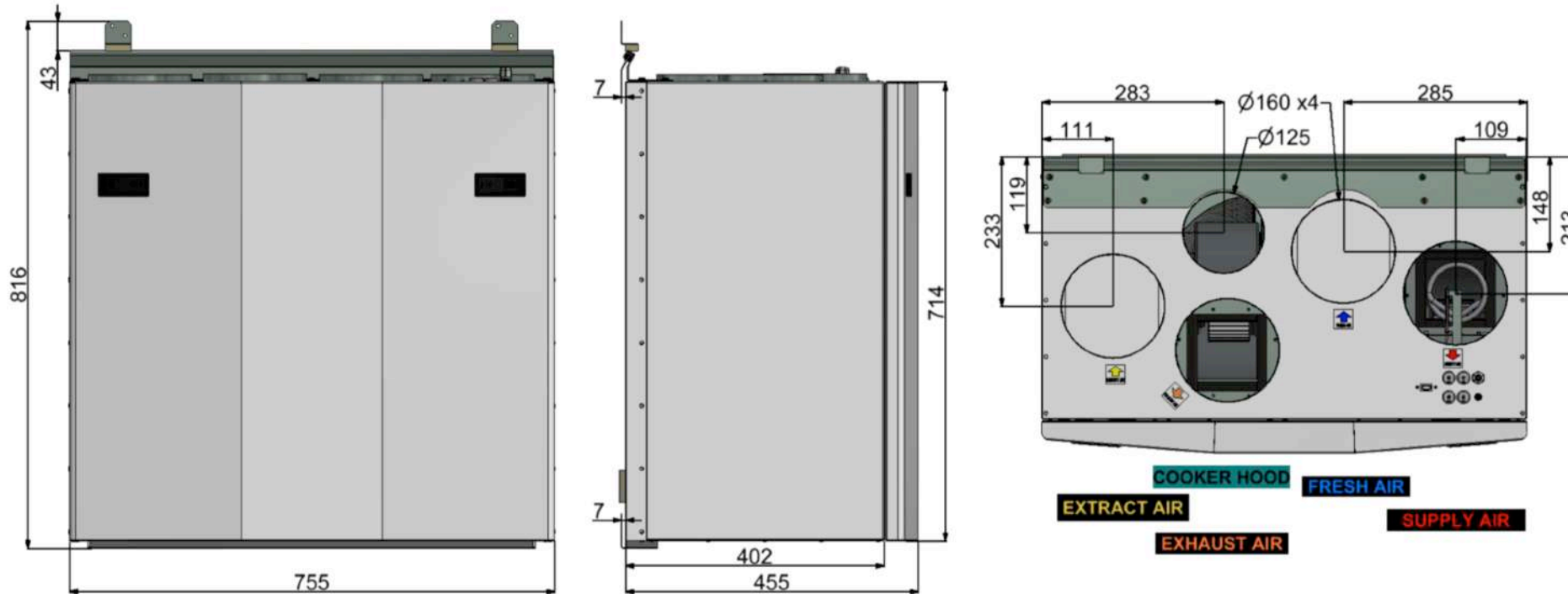
# DTR – 350 BH/BV

Zdjęcie rzeczywiste



# DTR – 350 BH/BV

Wymiary - wersja prawa BH

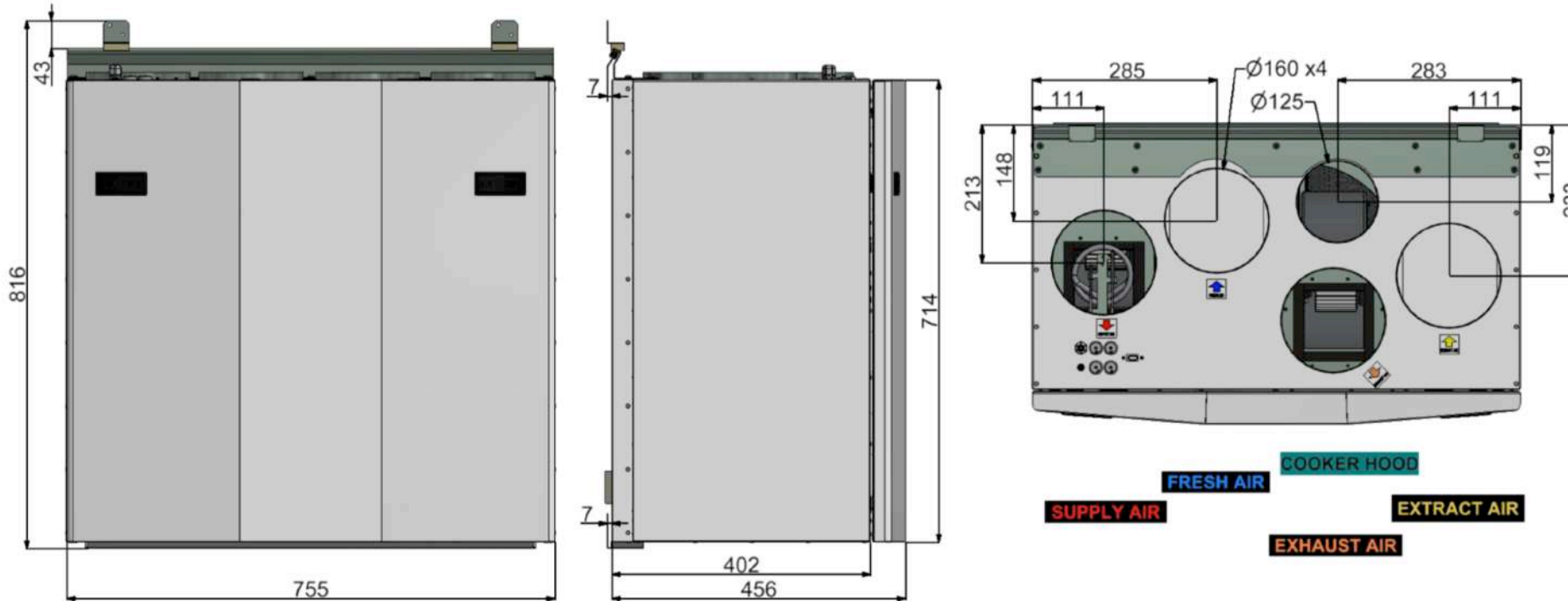


Legenda:

- **COOKER HOOD** – okap kuchenny
- **EXHAUST AIR** – wyrzut powietrza na zewnątrz budynku
- **EXTRACT AIR** – wyciąg powietrza z budynku
- **SUPPLY AIR** – nadmuch świeżego powietrza na dom
- **FRESH AIR** – czerpnia świeżego powietrza

# DTR – 350 BH/BV

Wymiary - wersja lewa BV



Legenda:

- **COOKER HOOD** – okap kuchenny
- **EXHAUST AIR** – wyrzut powietrza na zewnątrz budynku
- **EXTRACT AIR** – wyciąg powietrza z budynku
- **SUPPLY AIR** – nadmuch świeżego powietrza na dom
- **FRESH AIR** – czerpnia świeżego powietrza



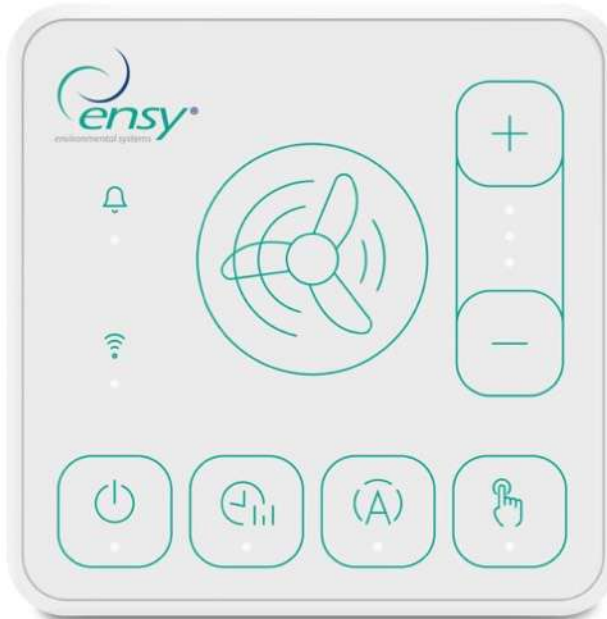
# DTR – 350 BH/BV

## Wyposażenie standardowe

1	Silnik EC marki Stegia Sweden	6	Higrostat (w standardzie)
2	Wentylatory marki EBM Germany	7	Dogrzewnica wtórna (w standardzie)
3	Wymiennik ciepła marki Heatex Sweden	8	Moduł Wi-Fi (w standardzie)
4	Filtry F7 (ePM1) (wejście/wyjście)	9	Wyświetlacz LCD (w standardzie)
5	System szyn serwisowych – łatwa wymiana i konserwacja	10	Integracja z okapem kuchennym (w standardzie)

# DTR – 350 BH/BV

Sterownik



**Zobacz filmy z ustawień!**

# DTR – 350 BH/BV

Instrukcja obsługi

Podręcznik użytkownika i instrukcja instalacji

