

# Instrukcja użytkowania i montażu

AHU-700 BV/1  
AHU-700 BH/1





## Instrukcja użytkowania. Strony od 1 do 14.

(Zdjęcia na stronach 1-5 przedstawiają model AHU-700 BV/1)

Aby otworzyć pokrywę przednią, należy użyć klucza znajdującego się w opakowaniu wraz dokumentami i wspornikami. Trzymaj ten klucz w miejscu niedostępnym dla dzieci.

Aby otworzyć zamki, przekręć klucz o ćwierć obrotu w kierunku środka urządzenia.

Lewy zamek



Prawy zamek



Aby zamknąć, po ponownym założeniu pokrywy obróć klucz w przeciwną stronę. Aby można było zamknąć pokrywę, należy ją nieco przycisnąć.



Należy pamiętać, że właz może „zawiesić się” na uszczelkach. Aby łatwiej było odłączyć pokrywę, poluzuj ją najpierw w jednym rogu u góry.



Produkt ten musi być obsługiwany przez osoby posiadające niezbędną wiedzę lub pod nadzorem wykwalifikowanej osoby.

Dzieciom należy powiedzieć, że nie wolno im bawić się urządzeniem.



Przy zdejmowaniu pokrywy przedniej z urządzenia należy się upewnić, że spiralny kabel łączący urządzenie z pokrywą drzwiami nie jest obciążony, bo może to spowodować jego uszkodzenie.

Podczas regulacji urządzenia przy instalacji kabel ten musi być podłączony, aby zapewniony był dostęp do panelu sterowania z przodu pokrywy.



Podczas serwisowania i czyszczenia kabel spiralny dobrze jest odłączyć. Należy starać się to zrobić bez użycia nadmiernej siły, aby nie uszkodzić styków.



Jeśli spiralny kabel opuści swoje położenie po zdjęciu pokrywy, pojawi się alarm

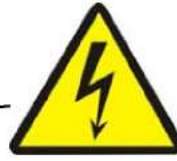
o nazwie „**Niskie napięcie sieci**”. Należy wówczas odłączyć i ponownie przyłączyć wtyczkę zarówno na pokrywie, jak i na agregacie, aby przywrócić sygnał do wyświetlacza.

Uwaga!! Jeśli kabel jest uszkodzony, nie można użyć standardowego kabla zakupionego w sklepie elektrycznym, ponieważ będzie miał niewłaściwe połączenie we wtyczce.

*Każdy nowy kabel spiralny ma nr art. 330541-2 w Ventistål AS.*



Przed uzyskaniem dostępu do elektrycznych skrzynek połączeniowych należy odłączyć zasilanie wyciągając wtyczkę z gniazdka elektrycznego.



Dostęp do skrzynki połączeniowej mogą mieć wyłącznie upoważnione osoby.

Jeśli podzespoły elektryczne lub przewód zasilający są uszkodzone, muszą zostać wymienione przez producenta, sprzedawcę lub podobnie wykwalifikowany personel, aby uniknąć groźnych sytuacji.

### Regulacja urządzenia.



W agregacie jest fabrycznie zamontowany czujnik wilgotności. Nie jest aktywny, co oznacza, że przełącznik ustawiony jest fabrycznie na 0/WYŁ (AV).

Po regulacji, gdy agregat jest zainstalowany w nowym budynku o wysokiej wilgotności, czujnik wilgotności można na pewien czas pozostawić wyłączony, aby uniknąć wentylatorów w nocy z pełną prędkością. Aby czujnik wilgotności działał prawidłowo, należy go po tym czasie włączyć. Oznacza to ustawienie tego przełącznika w pozycji „1”.

Jeśli agregat jest instalowany w domach bez wysokiej wilgotności, przełącznik należy po zakończeniu regulacji instalacji ustawić w pozycji „1”. Przełącznik ten wpływa również na ewentualny dodatkowy czujnik wilgotności podłączony do urządzenia.

### Regulacja czujnika wilgotności.

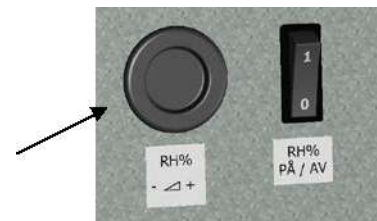


Jeśli istnieje potrzeba wyregulowania czułości czujnika wilgotności, należy w przypadku agregatów wyprodukowanych przed kwietniem 2016 r. najpierw zdjąć pokrywę znajdującą się nad komorą połączeniową, gdzie znajduje się regulator. Pokrywa przykręcona jest 4 wkrętami.

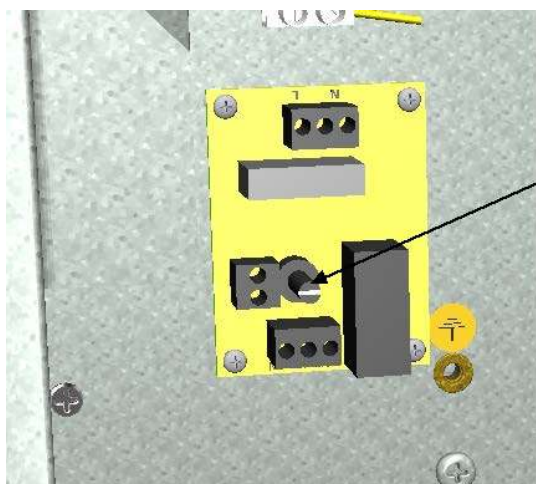


Przed poluzowaniem i zdjęciem pokrywy wyjmij wtyczkę z gniazda zasilającego.

W nowszych modelach należy wyjąć czarną zaślepkę pod tabliczką znamionową, aby dostać się do regulatora.



Zdjęcie przedstawia model AHU-700-BV/1.

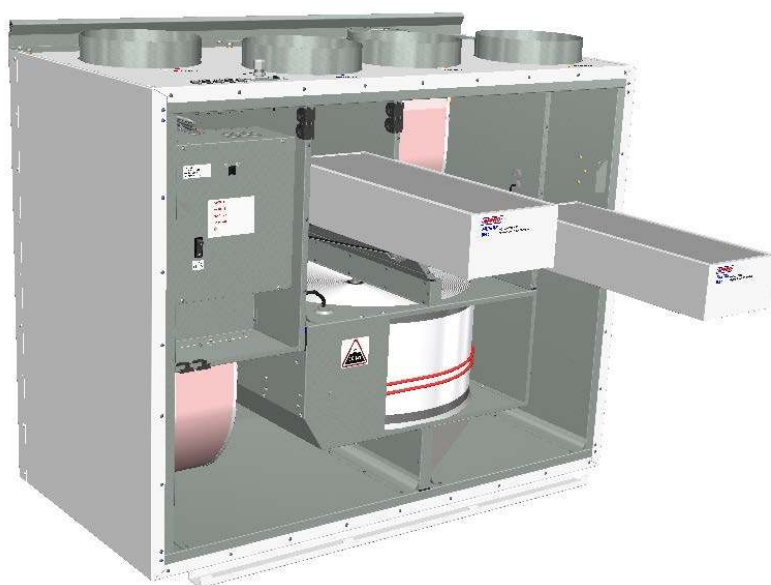


Czujnik jest fabrycznie ustawiony na 80% RH.

Jeśli ustawisz czułość, dotyczy to tylko czujnika, który jest zamocowany wewnątrz urządzenia.

Jeśli w innym miejscu mieszkania zainstalowany jest zewnętrzny czujnik wilgotności, on również może wymagać regulacji.

Po zakończeniu regulacji należy założyć na pokrywę miejsce.



## Wymiana filtrów.

Filtry należy wymieniać co 6, 9 lub 12 miesięcy.

Wyciąga się je bez użycia narzędzi.

Jeśli filtry są „zapięzone”, pomoc może wyjęcie bloku wymiennika.

Pamiętaj, aby po wymianie filtra wejść do menu na panelu sterowania (4.3 Filter) i nacisnąć **Filter OK!**



*Aby zagwarantować optymalne właściwości agregatu AHU, używaj oryginalnych filtrów. Używanie nieoryginalnych filtrów ograniczy gwarancję na produkt.*

Zobacz „Zamawianie abonamentu filtrów – Ensy” na stronie [www.ensy.no/Service og vedlikehold/Filterabonnemnt](http://www.ensy.no/Service%20og%20vedlikehold/Filterabonnemnt).

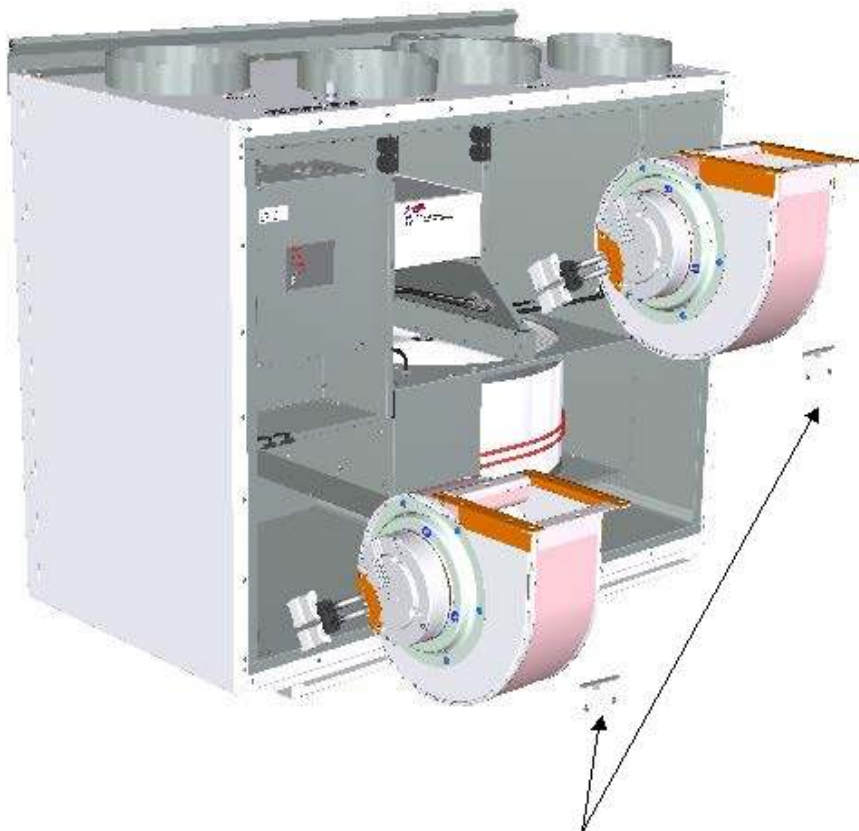
## Czyszczenie wentylatorów

### AHU-700 BV/1

Czynność tę może wykonywać wyłącznie wykwalifikowana osoba.

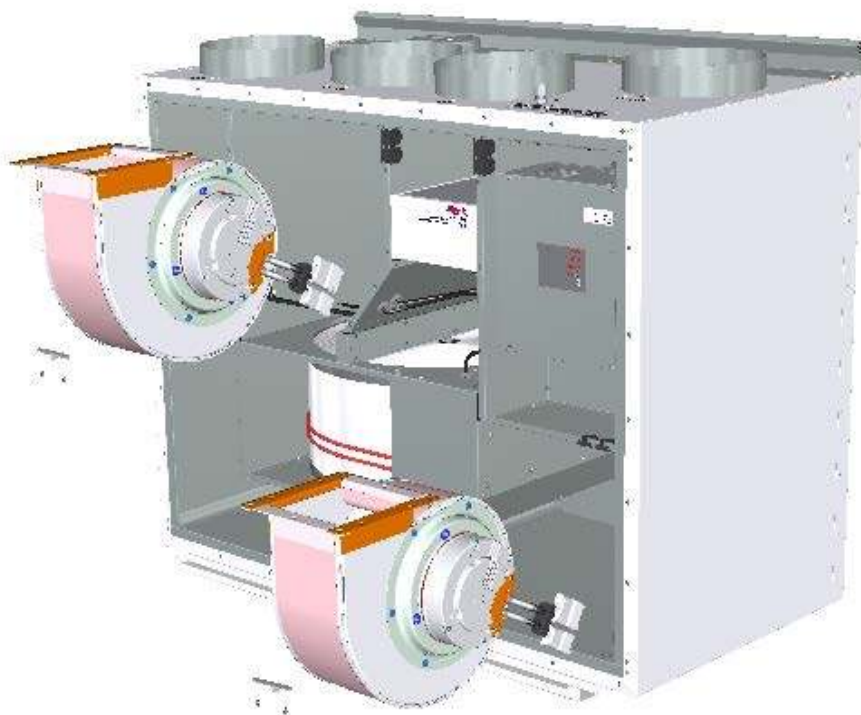
Odłącz i wyciągnij właściwą wtyczkę 3-stykową i 5-stykową.

Czyścić należy wodą z łagodnym środkiem myjącym i szmatką.



Przed wyjęciem wentylatorów należy zdjąć wsporniki blokujące.

Ważne jest, aby wsporniki te zostały z powrotem założone po czyszczeniu.



### AHU-700 BH/1

W urządzeniu AHU-700 BH/1 wentylatory wyciąga się bez użycia narzędzi.

## Konserwacja i czyszczenie obrotowego wymiennika ciepła

Czynności te może wykonywać wyłącznie wykwalifikowana osoba.

Odłącz i wyciągnij właściwą wtyczkę 3-stykową.

Wyciąga się ją bez użycia narzędzi. Cały obrotowy wymiennik można łatwo zdemontować w celu oczyszczenia odkręcając 16 śrub mocujących urządzenie.

Uważaj, aby nie narażać silnika wirnika i zacisku łączącego na działanie wilgoci.

Sam wymiennik również należy czyścić wodą z łagodnym środkiem myjącym. Nie wolno tu używać środków zawierających amoniak, ponieważ spowoduje to uszkodzenie i przebarwienie aluminium w wymienniku. Można go płucać ręcznym prysznicem i delikatnie przedmuchać sprężonym powietrzem.

Po ponownym zmontowaniu upewnij się, że śruby są wystarczająco mocno dokręcone, aby nie poluzowały się podczas pracy. W tym przypadku należy dokręcać przy użyciu narzędzi ręcznych, a nie wkrętakiem elektrycznym, ponieważ można łatwo uszkodzić gwinty w częściach z blachy.

Upewnij się, że pasy napędowe nie są skrzyżowane podczas wymiany. Uważaj, aby nie uszkodzić listew w wymienniku wirnika.

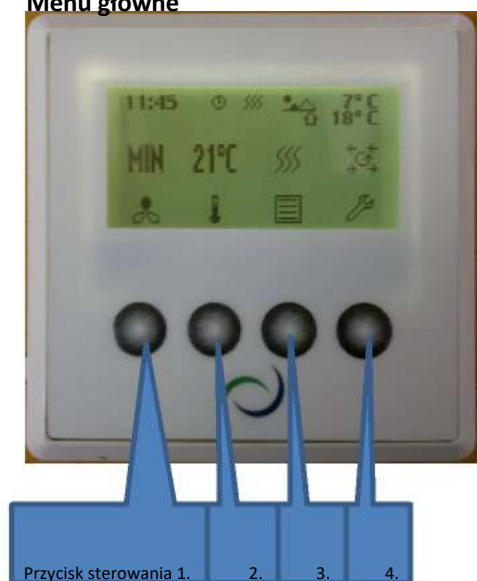
Obróć wymiennik ręcznie kilka razy, aby pasek napędowy ułożył się na miejscu, zanim ponownie włożysz go do agregatu.

Upewnij się, że wirnik jest prawidłowo umieszczony we wszystkich prowadnicach agregatu, tak aby nie stał krzywo. Może to prowadzić do wibracji w instalacji i wewnętrznego przecieku powietrza w agregacie.



Jeśli pasek napędowy po pewnym czasie pracy zostanie napięty, może się ześlizgnąć. Należy wtedy skrócić pasek o 5-10 mm i założyć go ponownie.

## Menu główne



1. Przycisk obsługi i wskaźnik wentylatora
2. Przycisk obsługi i wskaźnik wartości zadanej.
3. Przycisk obsługi i wskaźnik informacji.
4. Przycisk obsługi i wskaźnik ustawień.

## Opis panelu sterowania

Główny ekran zawiera następujące elementy, od lewej na górze:

Wskazanie czasu: godzina, minuty

Zegar tygodniowy (jeśli zaprogramowano)

Bateria elektryczna (jeśli jest zaprogramowana jako włączona)

Odczyt temperatury, świeże powietrze/wyciąg  
 Status przepływu powietrza – ustawienie biegu wentylatora (pokazuje powietrze nawiewane) WYŁ. MIN NORM lub MAX

Nastawa temperatury, 15-21°C. (Można rozszerzyć do 26 °C Patrz „Obsługa i konserwacja” na stronie ensy.no)

Bateria elektryczna – (tutaj pokazuje element aktywny )

Wskaźnik wymiennika obrotowego – (tutaj pokazuje aktywny wymiennik obrotowy)

## Wskaźniki na ekranie menu:



„Słońce” oznacza, że wirnik zatrzymał się, agregat wentylacyjny jest w trybie letnim.



„Płatek śniegu» – niska temperatura zewnętrzna wskazuje, że agregaty są w trybie odszraniania.



„Parujący garnek” wskazuje, że wyciąg kuchenny jest aktywny.



„Stoper” i odliczanie nad symbolem wentylatora oznacza, że aktywowano wymuszenie wentylatora. Maks. czas pracy w trybie wymuszonym – do 240 minut



„Borte” wskazuje włączenie funkcji „poza domem”. Ta funkcja zastępuje zegar tygodniowy.



„Zegar nad symbolem wentylatora” wskazuje, że zegar tygodniowy jest włączony.



„CO2 nad symbolem wentylatora” oznacza, że uruchomiony jest czujnik CO<sub>2</sub>.



„Wykrzyknik” i migające łopatki wentylatora wskazują, że wilgotność rejestrowana na czujniku jest wyższa niż wartość zadana. Może to również wskazywać, że uruchomiony jest czujnik ruchu, jeśli jest podłączony do wyjścia sygnału D2.

1.

Agregat wentylacyjny ma trzy opcje ustawień wyboru przepływu powietrza.



Min, Normal i Max.

Programowanie wartości dla każdego ustawienia opisano w rozdziale 4.5.1.3. Używając przycisku sterowania 1 i przycisków +/- można zmieniać wstępnie zaprogramowane wartości



1.1

Wymuszenie pracy wentylatora – prędkość wentylatora wzrasta do ustawionej prędkości maksymalnej (tzn. do prędkości ustawionej w menu 4.5.1.3.). Funkcja ta jest przeznaczona do użytku przy wysokiej wilgotności w łazienkach i pralniach.

Wymuszanie wentylatora reguluje się wchodząc do



, a następnie

Okres regulowany jest w zakresie od 10 do 240 minut przyciskami + i -



Tutaj pokazuje 10 minut opóźnienia, ale wymuszenie nie jest włączone.



Aby włączyć wymuszenie, użyj przycisku sterowania 4.



Na wyświetlaczu widać wtedy, że wentylator pracuje z maksymalną prędkością, pokazywany jest także czas odliczania.

Wymuszenie można wyłączyć w dowolnym momencie cyklu za pomocą przycisku obsługi 4.



Funkcję tę można również obsługiwać za pomocą zewnętrznego przełącznika impulsowego, który jest umieszczony w łazience lub sąsiednim pomieszczeniu i podłączony do złącza **D1** na wierzchu agregatu (patrz strona 23 instrukcji).

Jeśli wymuszenie przez **D1** ma być użyte do **pieca opalanego drewnem/kominka**, zaleca się, aby prędkość Max ustawioną w menu 4.5.1.3 (patrz strona 10) ustawić na 100% dla powietrza nawiewanego i 80 do 85% dla powietrza usuwanego.

2.

Wybierz spośród zaprogramowanych wartości ustawień temperatury wartość 15-21 °C (można rozszerzyć do 26 °C, patrz „Serwis i konserwacja” na stronie ensy.no). Ustawienie to zmienia się naciskając przyciski przełączników pod symbolami +/-.



Wskaźnik włączonego dogrzewania

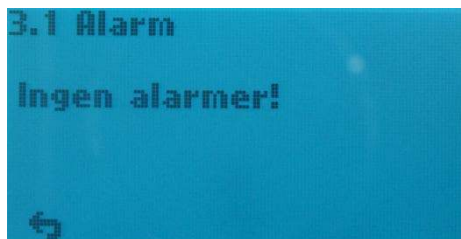
Element dogrzewający (nagrzewnica) jest włączany/wyłączany przy użyciu przycisku przełącznika 4 (jeśli jest aktywny, patrz 4.5.1.1).

### 3. Menu główne informacji



#### 3.1

W przypadku alarmu podane jest tu źródło błędu i informacje o tym, jak zresetować alarm. (Patrz strony 28 i 29).



#### 3.2

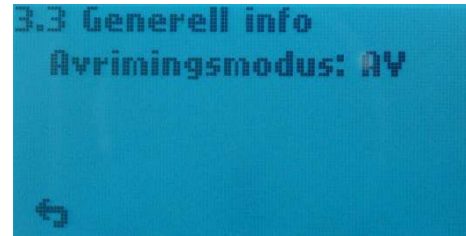
Informacje o wersji oprogramowania. Informacje te podaje się personelowi serwisowemu w przypadku usterek agregatu.



Pojawia się tu również informacja o tym, który wyświetlacz jest zdefiniowany jako główny, jeśli w instalacji jest ich kilka. Wybór głównego wyświetlacza opisano w punkcie 4.5.1.10.

#### 3.3

W menu Informacji ogólnych można odczytać, który tryb odszraniania jest wybrany. Ustawienia opisane są w punkcie 4.5.1.9.



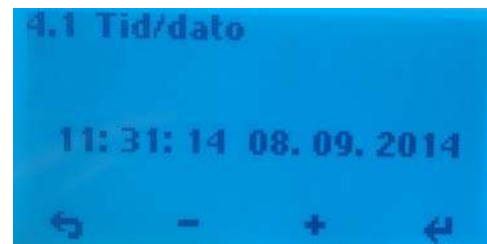
### 4. Menu główne ustawień

Aby poruszać się po pozycjach menu, użyj przycisków sterowania pod strzałkami w górę i w dół, które pokazują się na wyświetlaczu.



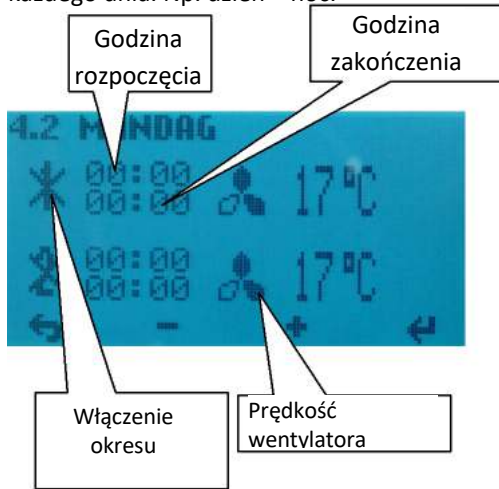
#### 4.1

Menu ustawień godziny i daty. To ustawienie jest ważne, ponieważ informacje te stanowią podstawę dla funkcji kalendarza, gdy ma zostać uruchomiony zegar tygodniowy i sterowanie czasowe.



## 4.2

Programowanie zegara tygodniowego. Tutaj można zaprogramować prędkość wentylatora i nastawę temperatury dla dwóch okresów każdego dnia. Np. dzień – noc.



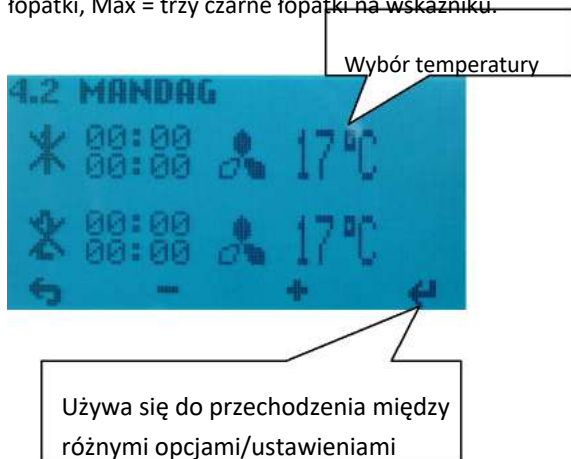
Każdy dzień należy zaprogramować indywidualnie. Niedziela – okres pierwszy, wybierz godzinę rozpoczęcia.

Włączenie okresu, X nad numerem okresu znika, użyj klawiszy +/-.



Wybierz przepływ powietrza (prędkość wentylatora).

Wybór prędkości - Min., gdy jedna łopatką wentylatora jest czarna, Normal = dwie czarne łopatkę, Max = trzy czarne łopatkę na wskaźniku.



Wybierz żądaną temperaturę powietrza nawiewanego w danym okresie. Ustawienia w zakresie 15-21 °C (można rozszerzyć do 26°C, patrz „Serwis i konserwacja” na stronie ensy.no).

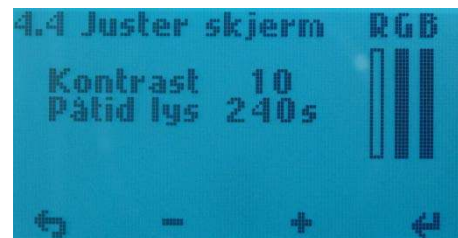
## 4.3

Ustawienie przedziału czasowego dla wymiany filtra, dostępne wartości to 6, 9 lub 12 miesięcy. Dokonaj wyboru za pomocą klawiszy strzałek +/- . Alarm upływu okresu resetuje się naciskając przycisk menu pod „Filter OK”.



## 4.4

Regulacja kontrastu i kolorów na wyświetlaczu



Można tutaj również ustawić to, jak długo wyświetlacz będzie się świecił po użyciu.

## 4.5

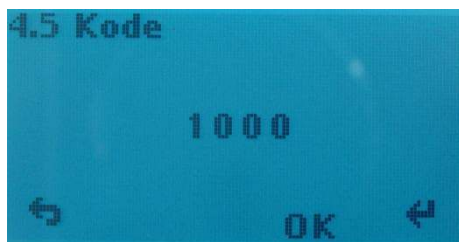
Konfiguracja/Ustawienia:

Aby kontynuować, użyj kodu 1000.



Naciśnij + jeden raz –na wyświetlaczu pojawi się 1000. Następnie naciśnij 4 razy przycisk

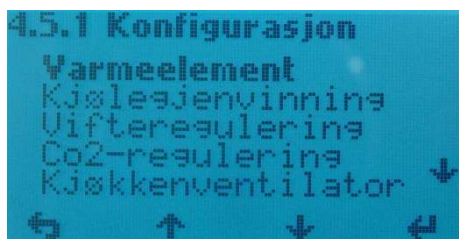




Następnie naciśnij OK.

#### 4.5.1

Menu wyboru parametru, który ma zostać zmieniony.



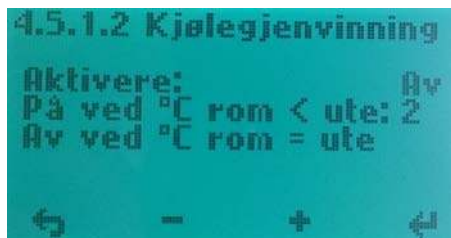
##### 4.5.1.1

Włączenie i wyłączenie dogrzewania, użyj przycisku minus lub plus, aby zmienić ustawienie.



##### 4.5.1.2

Włączenie odzyskiwania chłodzenia:

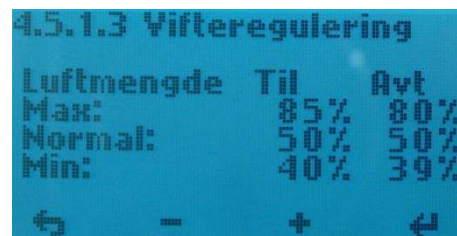


Wstępnie zaprogramowane są dwie opcje użycia, gdy temperatura zewnętrzna jest wyższa niż wewnętrzna. Przy uruchomionej funkcji wymiennik obrotowy włączy się, a powietrze nawiewane będzie chłodzone przez wywiewane. Funkcja jest włączona, gdy temperatura zewnętrzna jest o 2 °C lub o 3 °C wyższa od

temperatury wewnętrznej. Przewiń do Av (wył.) i naciśnij +, aby włączyć (På/zał.). Przewiń do 2 °C i naciśnij +, aby zmienić na 3°C, jeśli jest to pożądane.

##### 4.5.1.3

Ustawienie fabryczne.



Te ustawienia muszą zostać wprowadzone przez instalatora w celu wyregulowania instalacji.

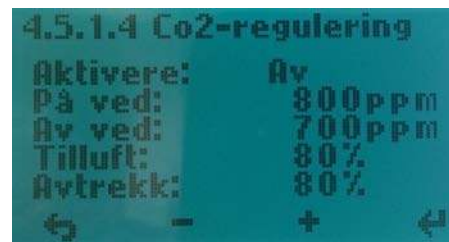
##### 4.5.1.4

Jeśli instalacja ma być podłączona do sterowania CO<sub>2</sub>, należy je przyłączyć do **CO<sub>2</sub>** na wierzchu agregatu (patrz strona 23 instrukcji).

Menu włączania/wyłączania sterowania CO<sub>2</sub>.

Przewiń do Av (wył.) i naciśnij +, aby włączyć (På/zał.).

Tu programuje się wartości ppm i prędkość wentylatora oraz prędkość wymuszenia wentylatora. **Uwaga!** W przypadku wentylacji zrównoważonej wymagane jest, by wartości dla wentylatora powietrza nawiewanego i wywiewanego były takie same, jak dla MAX w punkcie 4.5.1.3 (tutaj pokazano 80%. Ustawienie fabryczne 100%).



##### 4.5.1.5

Menu programowania prędkości wentylatorów, gdy włączony jest okap kuchenny. Złącze KV u góry agregatu (patrz str. 23 instrukcji) musi zawsze mieć sygnał z okapu, jeśli ta funkcja jest aktywna. Celem tego jest uniknięcie alarmu wirnika.



Ustawienie fabryczne 100%. Powietrze nawiewane i wywiewane należy ustawić na taką samą wartość jak dla „MAX”, patrz 4.5.1.3.

Jeśli zainstalowany został „aktywny” wentylator kuchenny z własnym wyrzutem, **KV** musi jednak otrzymywać sygnał włączenia wentylatora. Można to rozwiązać na przykład korzystając z czujnika ciśnienia w rurze wyciągowej z wentylatora. Wyciąg należy ustawić na około 50% lub mniej, aby skompensować wyciąg wentylatora.

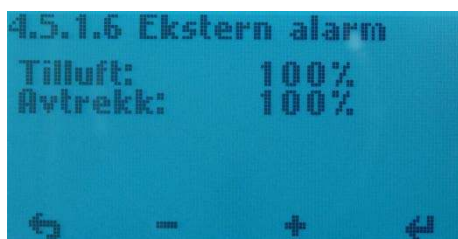
**UWAGA!** Jeśli wyjście **KV** nie jest używane, można go użyć podczas korzystania z paleniska. Następnie należy zwiększyć prędkość, aby dostarczane było więcej powietrza niż wyciągane. **Należy tutaj użyć przełącznika, a nie łącznika impulsowego.**

#### 4.5.1.6

Jeśli instalacja ma być podłączona do zewnętrznego czujnika wilgotności/czujnika ruchu, należy przyłączyć **D2** na wierzchu agregatu. (Patrz strona 23 instrukcji).

**Uwaga!** Jeśli ta funkcja ma działać, przełącznik jednobiegunowy oznaczony jako RH% ON/OFF PÅ/WYŁ. wewnątrz agregatu musi być ustawiony na pozycję 1. (Lokalizację tego przełącznika opisano na stronie 2 instrukcji).

Menu ustawiania wymuszonej prędkości wentylatora. Wybierz wartość przepływu, jaka zostanie ustawiona na sygnał z tych czujników.



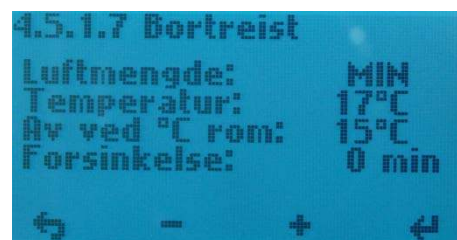
Tutaj wartości powietrza nawiewanego i wywiewanego należy ustawić na wartość wybraną podczas regulacji instalacji jako Max w punkcie 4.5.1.3.

#### 4.5.1.7

Menu ustawiania żądanych wartości przy włączaniu funkcji Poza domem/W domu.

Przyłączyć **D3** na wierzchu agregatu. (Patrz strona 23 instrukcji).

Funkcja obsługiwana jest za pomocą zewnętrznego przełącznika.



po włączeniu tej funkcji na wyświetlaczu pojawi się ustawiona wartość żądanej temperatury.



#### 4.5.1.8

Menu odczytu wskaźników wbudowanych czujników temperatury.



Są one dostarczane przez producenta jako skalibrowane i nie należy próbować zmieniać ich ustawień.



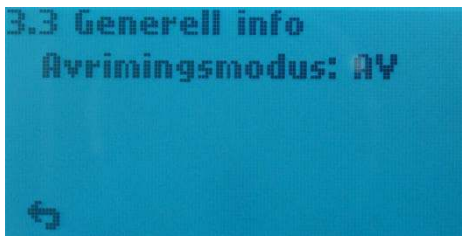
Czujnik „zewnętrzny” zwykle pokazuje temperaturę o 3-6°C wyższą niż wynosi faktyczna temperatura na zewnątrz. Wynika to z ogrzewania powietrza w sieci kanałów przez kratkę wlotu do agregatu, gdzie znajduje się czujnik.

## 4.5.1.9

Menu zmiany trybu odszraniania przy niskich temperaturach zewnętrznych.



W menu startowym można zobaczyć, który tryb odszraniania jest włączony.

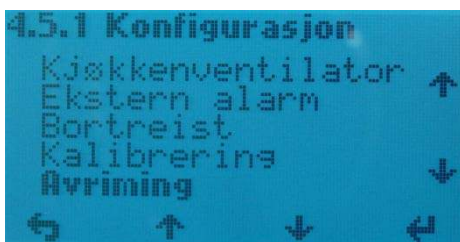


Urządzenie jest fabrycznie ustawione na odszranianie **WYŁĄCZONE**.

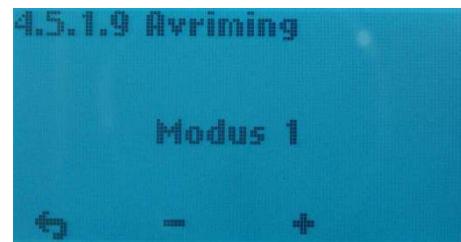
Jeśli istnieje potrzeba włączenia innego trybu odszraniania, należy wejść do Konfiguracji.



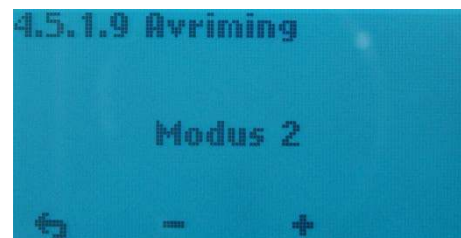
Powtórz procedurę, jak pokazano dla **Menu 4.5**, aby przejść dalej.

**Tryb 1:** niska wilgotność

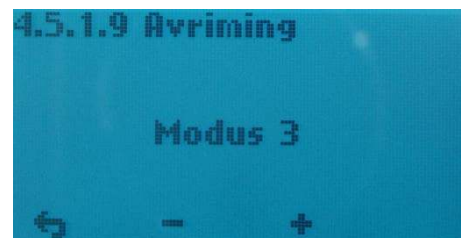
Odszranianie rozpoczyna się w temperaturze -20 °C

**Tryb 2:** normalna wilgotność

Odszranianie rozpoczyna się w temperaturze -15 °C

**Tryb 3:** wysoka wilgotność

Odszranianie rozpoczyna się w temperaturze -10 °C

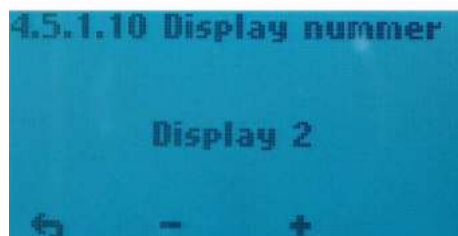
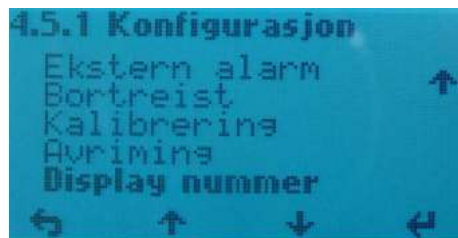


Samo odszranianie odbywa się co godzinę – wentylator powietrza nawiewanego zatrzymuje się na 6 minut (nagrzewnica **EV** wyłącza się), wentylator wyciągowy pracuje na 30% wydajności, a wirnik pracuje normalnie. Aby zapobiec zatrzymaniu wirnika podczas przejścia do normalnej pracy, w ostatniej minucie okresu odszraniania uruchomi się wentylator powietrza nawiewanego. (Wentylator powietrza nawiewanego reaguje z opóźnieniem w stosunku do obciążenia, a podczas normalnej pracy wirnik i EV nie mogą się włączyć, dopóki prędkość wentylatora nawiewanego nie przekroczy 250 obrotów na minutę).

#### 4.5.1.10

Przy korzystaniu z dwóch paneli sterowania **niezbędne jest** zdefiniowanie w tym menu jednego jako „Display 1”, a drugiego jako „Display 2”. Ma to na celu uniknięcie opóźnień w sygnałach między panelem sterowania a płytą główną wewnątrz agregatu.

Nie ma znaczenia, który z paneli sterowania nazywa się Display 1, a który Display 2.



## Instrukcja montażu. Strony od 14 do 29.

### Spis treści

#### 1. Informacje ogólne

#### 2. Montowanie

- 2.1 Wsporniki i uszczelki przeciwwibracyjne
- 2.2 Stopery
- 2.3 Montaż wyciągu kuchennego
- 2.4 Osłona kanałów
- 2.5 Wymiary

#### 3. Przyłącza

- 3.1 Przyłącze elektryczne
- 3.2 Przyłącze kanału

#### 4. Regulacja

#### 5. Alarmy

#### 1. Informacje ogólne

Niniejsza instrukcja została przygotowana w celu zapewnienia instalatorowi i użytkownikowi informacji dotyczących prawidłowej instalacji urządzeń AHU-700 BV/1 i BH/1.

Urządzenia AHU-700 BV/1 i BH/1 są przeznaczone do odzysku ciepła przy przepływie powietrza do 700 m<sup>3</sup>/h. Energia z powietrza wywiewanego jest przekazywana do powietrza nawiewanego przez obrotowy wymiennik ciepła, gdzie strumienie powietrza mijają się nie stykając się ze sobą.

Instalacja ma wbudowaną nagrzewnicę do dodatkowego ogrzewania powietrza nawiewanego. Wbudowany jest też higrostat z czujnikiem. Panel służący do sterowania agregatem jest wbudowany w pokrywę przednią.

Do instalacji można również dołączyć z dodatkowe wyposażenie, takie jak okap nad kuchenką, łącznik impulsowy do sterowania wymuszoną wentylacją z np. pomieszczenia mokrego lub łazienki, dodatkowy higrostat do sterowania na podstawie wilgotności, czujnik do kontroli CO<sub>2</sub> i przełącznik do sterowania funkcją Poza domem/W domu. Sterowanie wyposażeniem dodatkowym jest wbudowane w urządzenia AHU-700 BV/1 i BH/1.

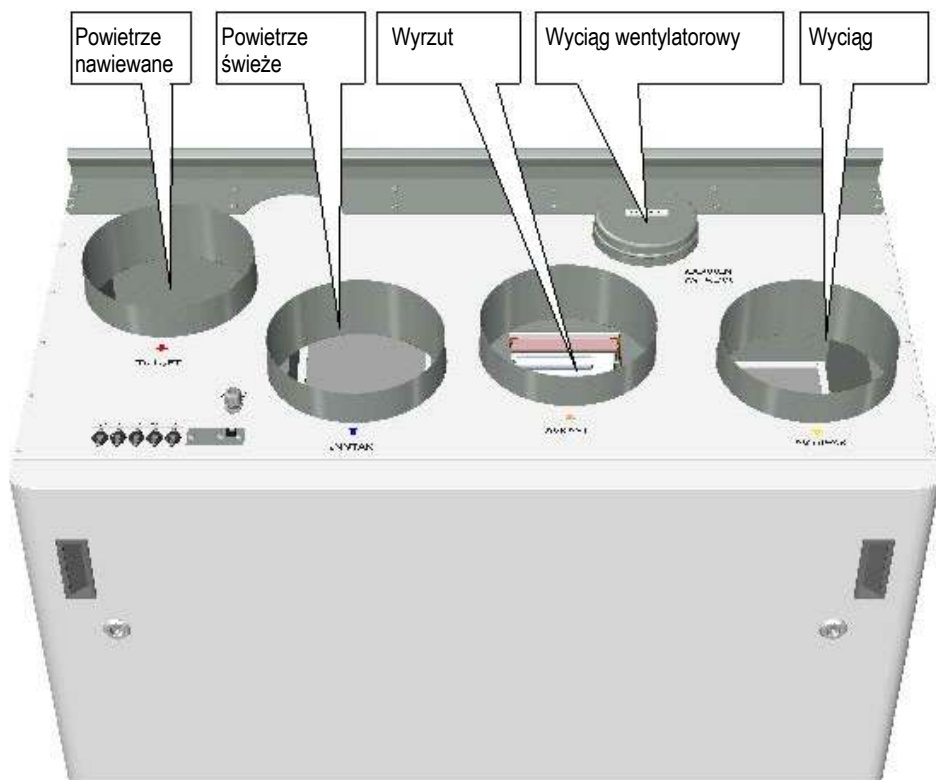
Urządzenia AHU-700 BV/1 i BH/1 są dostarczane w wersji lakierowanej, przetestowane i gotowe do pracy. Instalację i uruchomienie musi wykonać upoważniony personel.

#### 2. Montowanie

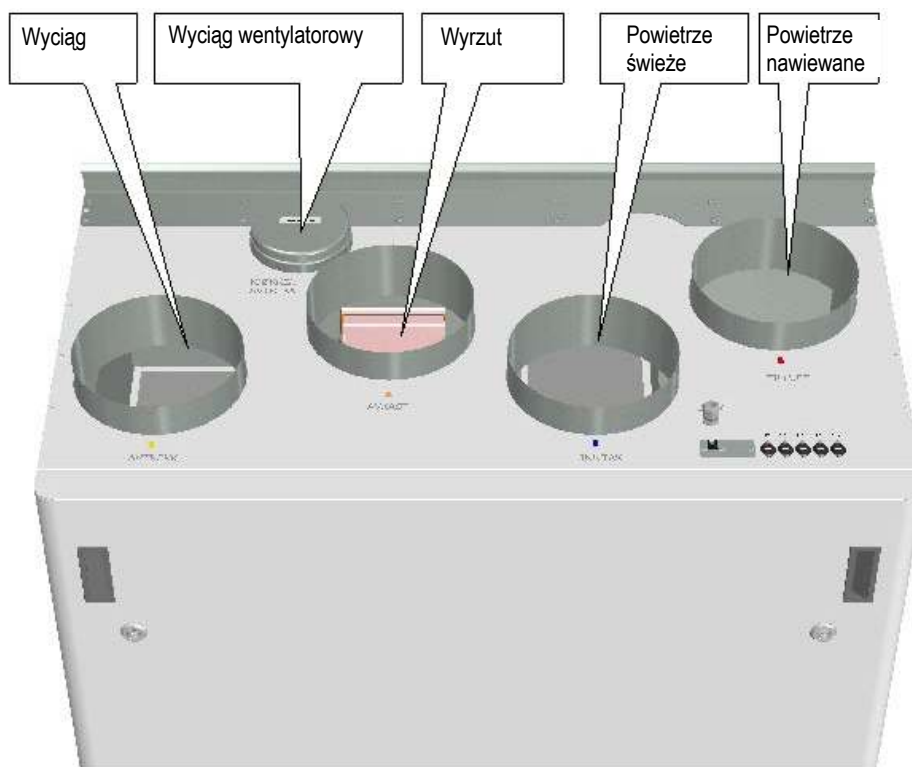
Wraz z agregatem dostarczane są następujące elementy:

- 1. Wsporniki do zawieszania i stopery
- 2. Uchwyt ścienny z uszczelką tłumiącą drgania
- 3. Samoprzylepny tłumik drgań
- 4. Torba na akcesoria zawierająca niezbędne śruby
- 5. 5 złączy do funkcji dodatkowych.
- 6. Klucz do otwierania klapy przedniej

Najpierw wybierz taki sposób montażu agregatu, aby kanały były poprowadzone w jak najprostszy sposób.

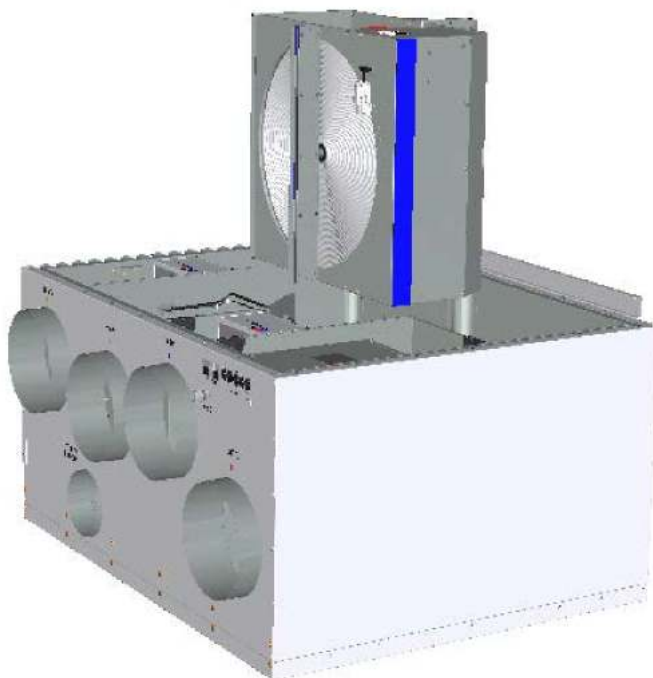


(Szkiec przedstawia AHU-700 BV/1)



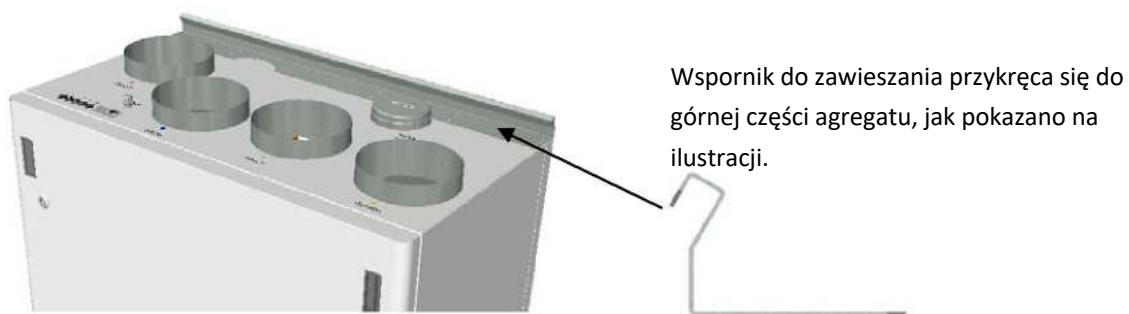
(Szkiec przedstawia AHU-700 BH/1)

Urządzenie można również umieścić na podłodze. Ważne jest wtedy, aby pod urządzeniem umieścić co najmniej 50 mm izolacji, aby zapobiec drganiom konstrukcji budynku. Jeśli agregat ma być umieszczony tak, jak pokazano na rysunku, instalacja nie może być zakryta w taki sposób, by uniemożliwiło to konserwację i serwisowanie.



Jeśli instalacja jest umieszczona na poddaszu, upewnij się, że nad przednią klapą jest co najmniej 700 mm wolnego miejsca, aby zapewnić miejsce na konserwację i serwis.

## 2.1 Wsporniki i uszczelki przeciwwibracyjne



Użyj 8 śrub M5 x 16 mm. Śruby znajdują się w zestawie akcesoriów.

(Szkic przedstawia AHU-700 BV/1)

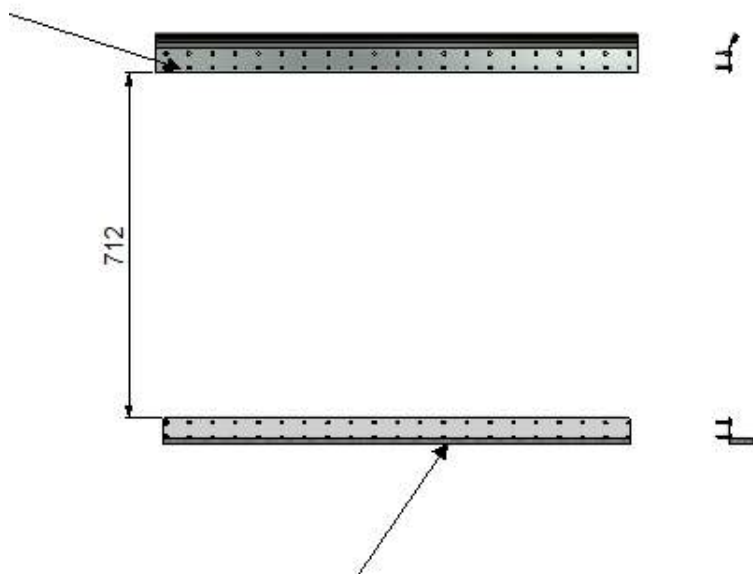
Zamontuj wspornik ścienny z uszczelką przeciwwibracyjną, upewniając się, że uszczelka jest cała.



Upewnij się, że uszczelka jest umieszczona na mocowaniu ściennym i nie jest uszkodzona.

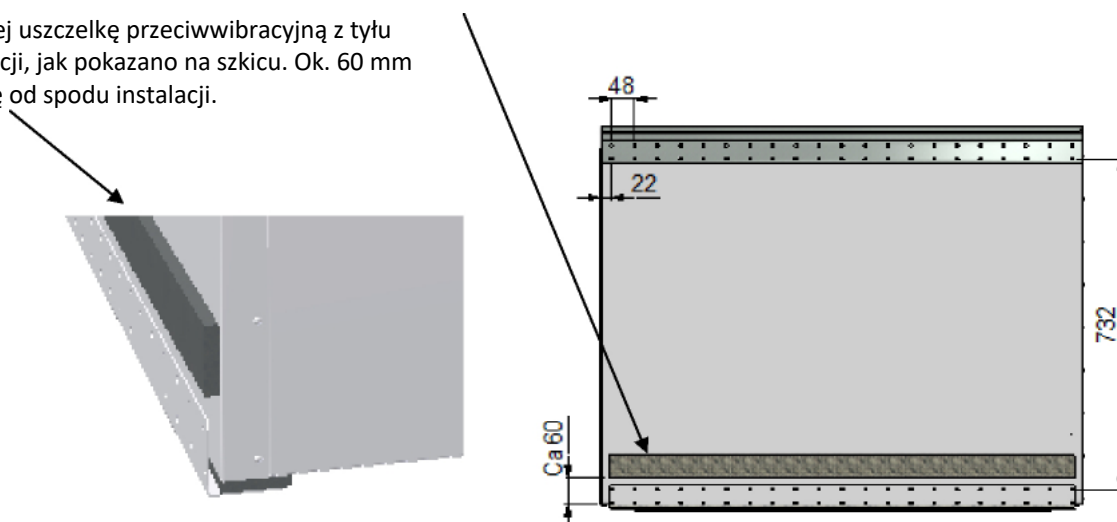
Aby ustawić urządzenie w prawidłowej pozycji, użyj dołączonych wsporników i śrub. Aby odciążyć wspornik górny, ważne jest jednak zamontowanie również wspornika pod instalacją. Upewnij się, że śruby trafiają w belki nośne za ścianą, jeśli instalacja jest zamontowana na lekkiej ścianie.

Użyj 8 wkrętów do drewna 5 x 40 mm na każdym ze wsporników. Wkręty znajdują się w zestawie akcesoriów.



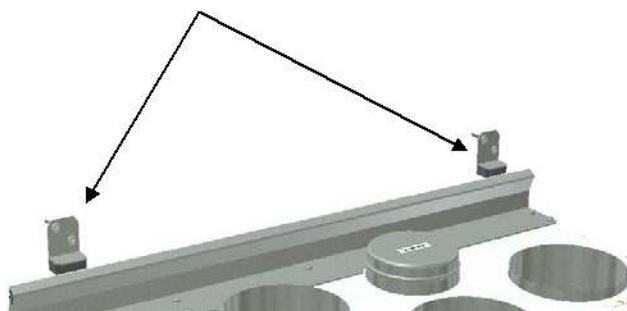
Zamontuj uchwyt ścienny z uszczelką przeciwwibracyjną. Upewnij się, że uszczelka przeciwwibracyjna jest nienaruszona.

Przyklej uszczelkę przeciwwibracyjną z tyłu instalacji, jak pokazano na szkicu. Ok. 60 mm w górę od spodu instalacji.



## 2.2 Stopery

Aby zapobiec podniesieniu urządzenia ze wsporników, należy zamontować dwa stopery. Użyj 2 wkrętów do drewna 5 x 40 mm. Śruby i stopery znajdują się w zestawie akcesoriów. Aby nie przenosić wibracji, na stoperach przyklejony jest materiał przeciwwibracyjny.



### 2.3 Montaż wyciągu kuchennego



#### **Przy podłączaniu okapu kuchennego do urządzenia.**

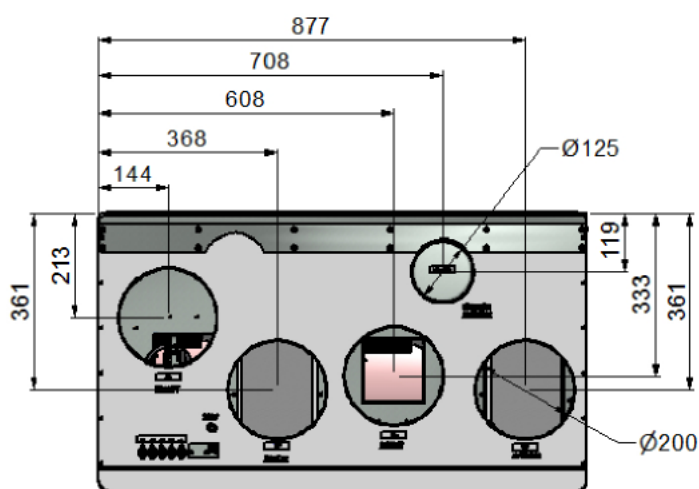
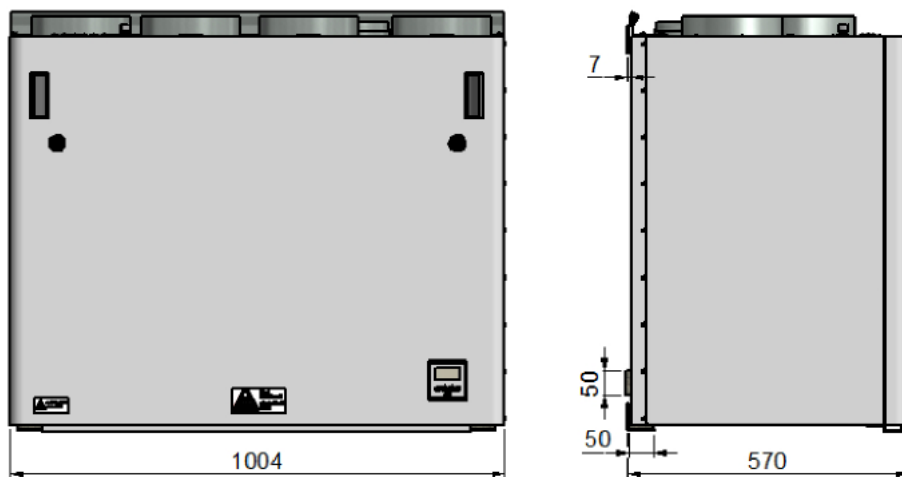
Jeśli do urządzenia ma zostać przyłączony okap kuchenny, należy zdjąć zaślepkę w górnej części, oznaczoną „COOKER HOOD”.

Szkic przedstawia AHU-700 BV/1)



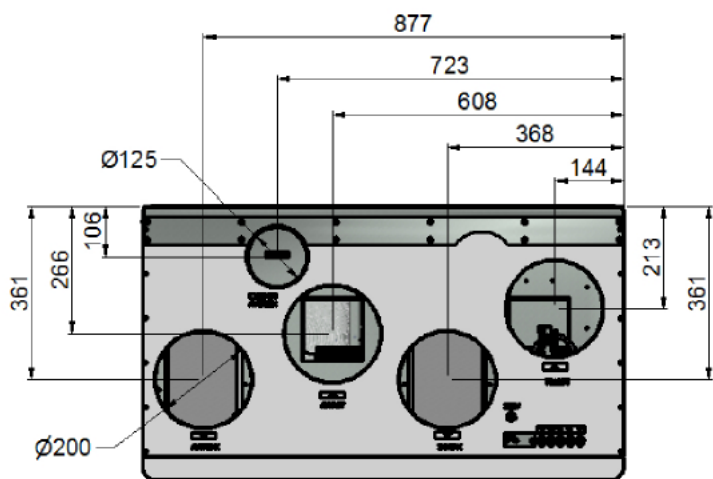
(Szkic przedstawia AHU-700 BH/1)

2.4 Wymiary



(Szkic przedstawia AHU-700 BV/1)

POWIETRZE NAWIEWANE  
 WENTYLATOR KUCHENNY  
 POWIETRZE ŚWIEŻE WYRZUT WYCIĄG



(Szkic przedstawia AHU-700 BH/1)

WENTYLATOR KUCHENNY  
 POWIETRZE NAWIEWANE  
 WYRZUT POWIETRZE ŚWIEŻE  
 WYCIĄG

Wszystkie przyłącza kanałów mają średnicę  $\varnothing 200$  mm, z wyjątkiem wyciągu wentylatora kuchennego. Ma on średnicę  $\varnothing 125$  mm.

**DANE TECHNICZNE**

Nagrzewnica + wentylatory	- fazy/napięcie	(50 Hz/V~)	~1/230
	- pobór mocy	(W)	2250
System automatyki			Wbudowany
Klasa filtra	Superpleat		F7
Izolacja cieplna w: ścianach bocznych, u góry i u dołu.	(mm)		40
pokrywie przedniej			50
Masa, w tym wsporniki	(kg)		101

**SPECYFIKACJA**

- Obrotowy wymiennik ciepła z odzyskiem ciepła ze sprawnością do 85%.
- Nagrzewnica elektryczna.
- Wysokowydajne wentylatory EC o niskim poziomie hałasu. Prędkość regulowana w zakresie 30-100%.
- Temperatura powietrza nawiewanego regulowana w zakresie od 15 do 21 °C (można rozszerzyć do 26 °C, Patrz „Serwis i konserwacja” na stronie ensy.no).
- Szafa z izolacją akustyczną i cieplną.
- Standardowo dostarczany jest zintegrowany system sterowania z panelem dotykowym.
- Urządzenie jest przystosowane do podłączenia do okapu kuchennego w górnej części.

**Agregat jest wyposażony w:**

- Wyjście do podłączenia dodatkowego panelu sterowania.
- Wyjście do podłączenia okapu kuchennego. (KV)
- Wyjście do podłączenia czujnika CO<sub>2</sub>. (CO<sub>2</sub>)
- Wyjście do podłączenia łącznika impulsowego. (D1)
- Wyjście do podłączenia dodatkowego czujnika wilgotności lub czujnika ruchu. (D2)
- Wyjście do podłączenia funkcji W domu/Poza domem. (D3)

**AKCESORIA:**

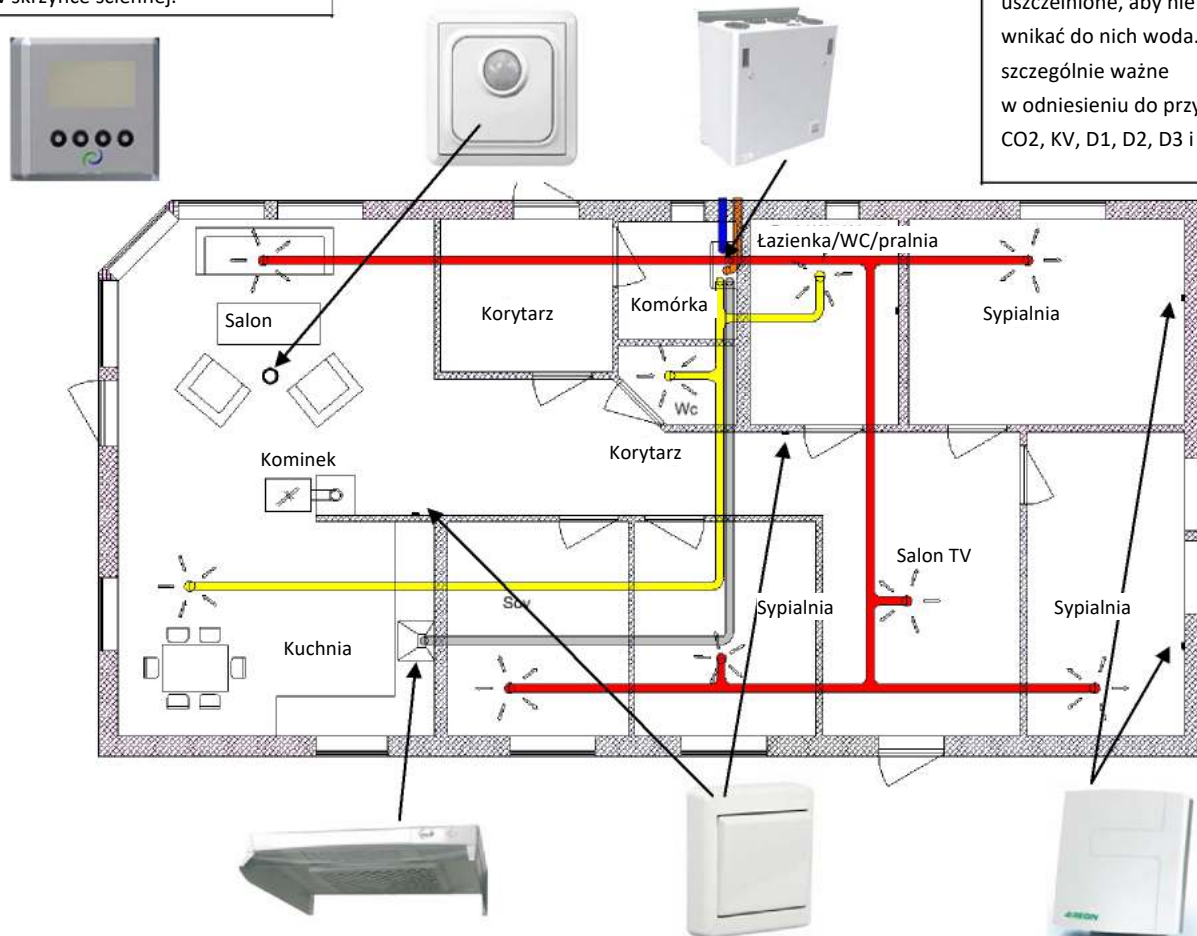
Dodatkowy panel sterowania do podłączenia w górnej części urządzenia. Zawiera przewód o długości 10 metrów (nr art. 0100051-2).

Skrzynka do obudowania rur u góry (nr art. 0101807-2).

Bezprzewodowy przetwornik impulsowy (nr art. 0100052-2).

## Wentylacja sterowana zapotrzebowaniem – dobra jakość powietrza

<p><b>Panel sterowania:</b></p> <p>Dodatkowy panel sterowania można umieścić w odpowiednim miejscu w budynku, aby jak najbardziej uprościć monitorowanie i sterowanie wentylacją. Nie wolno go umieszczać w łazience ani w pomieszczeniach wilgotnych. Panel sterowania należy zamocować na ścianie lub w skrzynce ściiennej.</p>	<p><b>Czujnik ruchu:</b></p> <p>W przypadku zainstalowania w salonie będzie wysyłał do urządzenia sygnał nakazujący zwiększenie przepływu powietrza do maksimum.</p>	<p><b>Czujnik wilgotności:</b></p> <p>Agregat ma wbudowany czujnik wilgotności służący do wymuszonej wentylacji.</p> <p>U góry agregatu znajduje się przyłącze do ewentualnego dodatkowego czujnika wilgotności.</p>	<p>Agregat wentylacyjny można umieścić w odpowiednich pomieszczeniach w centrum mieszkania, takich jak magazyn/pralnia, aby zapewnić łatwy dostęp do serwisu i wymiany filtrów.</p> <p>W przypadku montażu w pomieszczeniu mokrym lub łazience punkty połączenia muszą zostać uszczelnione, aby nie mogła wnikać do nich woda. Jest to szczególnie ważne w odniesieniu do przyłączy CO<sub>2</sub>, KV, D1, D2, D3 i RJ.</p>
---	--	--	--



<p>Urządzenie jest przystosowane do przyłączenia zewnętrznego okapu kuchennego.</p> <p>Jest to alternatywne rozwiązanie problemów z usuwaniem powietrza przez ścianę.</p>	<p>Piec opalany drewnem/kominek/łazienka</p> <p>Do zwiększenia przepływu doprowadzanego powietrza można użyć bezprzewodowego łącznika impulsowego, jeśli używa się pieca lub kominka.</p> <p>Montuje się w odpowiednim miejscu w stosunku do urządzenia. Można również umieścić w pobliżu łazienki w celu łatwiej obsługi wentylacji wymuszonej (maks. przepływ powietrza).</p>	<p><b>Czujnik CO<sub>2</sub>:</b></p> <p>Można zamontować np. w salonie lub sypialni. Będzie przekazywał urządzeniu informacje o zanieczyszczeniu w pomieszczeniu. Można wówczas odpowiednio sterować wentylacją.</p>
---	---	---

### 3. Przyłącza

#### 3.1 Przyłącze elektryczne

Urządzenia AHU-700 BV i BH są dostarczane z kablem o długości ok. 1,7 m i wtyczką do gniazda 10 A/230 V.

#### Przyłączanie dodatkowego panelu sterowania



Panel sterowania jest dostarczany z kablem sygnałowym o długości 10 m. Kabel sygnałowy do panelu sterowania musi znajdować się w odległości co najmniej 10 cm od kabla silnoprądowego.



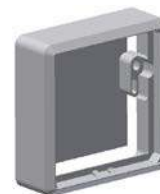
Panel sterowania znajduje się w standardowej obudowie (numer el: 1471089) i można go przymocować bezpośrednio do ściany z przewodem natynkowym. Następnie należy wykonać otwór na przewód w słabszym miejscu przygotowanym w pudełku.



Aby uzyskać ukrytą instalację, panel sterowania można również przymocować do standardowej puszkii ściiennej, w której śruby mocujące znajdują się w rozstawie 60 mm cc. Można wtedy wyłamać płytkę u dołu obudowy przed przykręceniem jej do puszkii ściiennej.



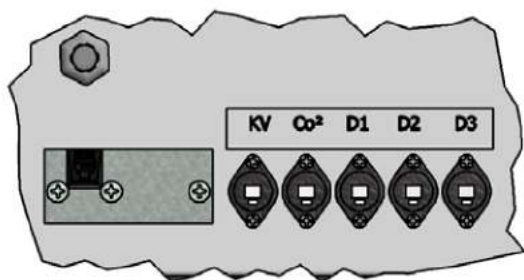
Aby móc zdemontować płytkę panelu dotykowego i wyświetlacz, najłatwiej to zrobić ostrożnie wkładając nóż do tapetu między obudowę a płytkę przednią. Następnie przechyl nóż w dół, aby ramka się odłączyła.



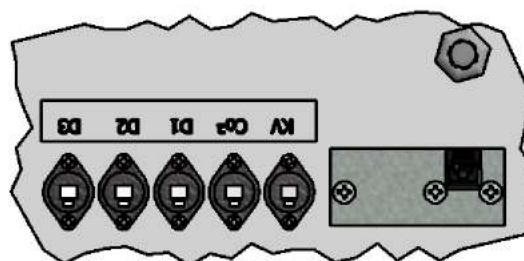
Przy instalowaniu dodatkowego panelu należy pamiętać o zdefiniowaniu go jako Display 2. Patrz strona 13 instrukcji.

#### Połączenia czujników/funkcje zewnętrzne

Więcej informacji można znaleźć na załączonym schemacie elektrycznym.



(Szkic przedstawia AHU-700 BH/1)



(Szkic przedstawia AHU-700 BV/1)



Wtyczki do podłączania zewnętrznych czujników można znaleźć w dołączonej do urządzenia torebce na akcesoria.

### 3.2 Przyłącza kanałów

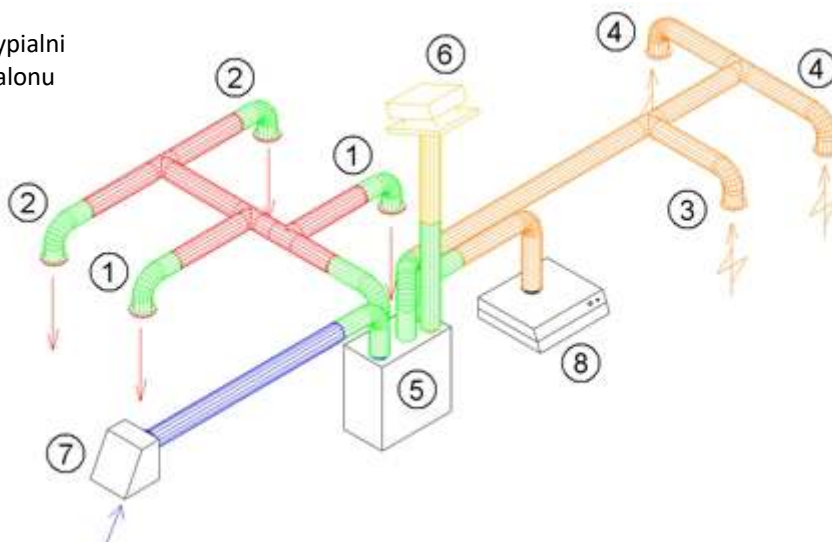
Agregat najlepiej jest zamontować np. w pralni, komórce, pomieszczeniu gospodarczym itp. Kanał powietrza z wentylatora można podłączyć do „kanału obejściowego” u góry urządzenia.

Przy podejmowaniu decyzji o miejscu instalacji należy wziąć pod uwagę, że agregat wymaga okresowej konserwacji. Upewnij się, że możliwe jest otwarcie/zdjęcie pokrywy inspekcyjnej agregatu i że jest wystarczająco dużo miejsca, aby wyjąć najważniejsze elementy. Jeśli agregat ma być zamontowany na lekkiej ścianie, po drugiej stronie której znajduje się salon lub sypialnia, zaleca się zaizolowanie lub skonstruowanie ściany tak, by uniknąć ryzyka przenoszenia dźwięku.

Wlot świeżego powietrza do instalacji należy z zasady umieścić na północnej lub wschodniej stronie budynku i w odpowiedniej odległości od otworów wylotowych ewentualnej innej wentylacji, centralnego odkurzacza, innych głowic wyciągowych, kanałów odpowietrzających kanalizację, kominów lub innych zanieczyszczonych źródeł, takich jak kurz/spaliny z ruchu drogowego itp. Wylot powietrza wywiewanego musi zawsze znajdować się z dala od wlotu świeżego powietrza, regularnie otwieranych okien itp.

#### Schemat ideowy montażu okapu wyciągowego podłączonego do górnej części urządzenia.

1. Powietrze nawiewane do sypialni
2. Powietrze nawiewane do salonu
3. Wyciąg z kuchni
4. Wyciąg z łazienki, pralni i WC.
5. Agregat wentylacyjny
6. Głowica dachowy/wyrzut
7. Pobór świeżego powietrza
8. Okap wyciągowy



Zamiast oddzielnej głowicy dachowej do wyrzutu i poboru świeżego powietrza można użyć głowicy zespolonej, w której oba te elementy znajdują się w jednej obudowie.

Powietrze idące do agregatu i z niego prowadzone jest przez kanały. Dużą trwałość i łatwość czyszczenia uzyskuje się dzięki zastosowaniu kanałów ze stali ocynkowanej (kanały spiralne).

Przy łączeniu agregatu z głowicą dachową/czerpnią świeżego powietrza można stosować krótkie elementy dopasowujące (długości 1 m) z elastycznymi kanałami aluminiowymi.

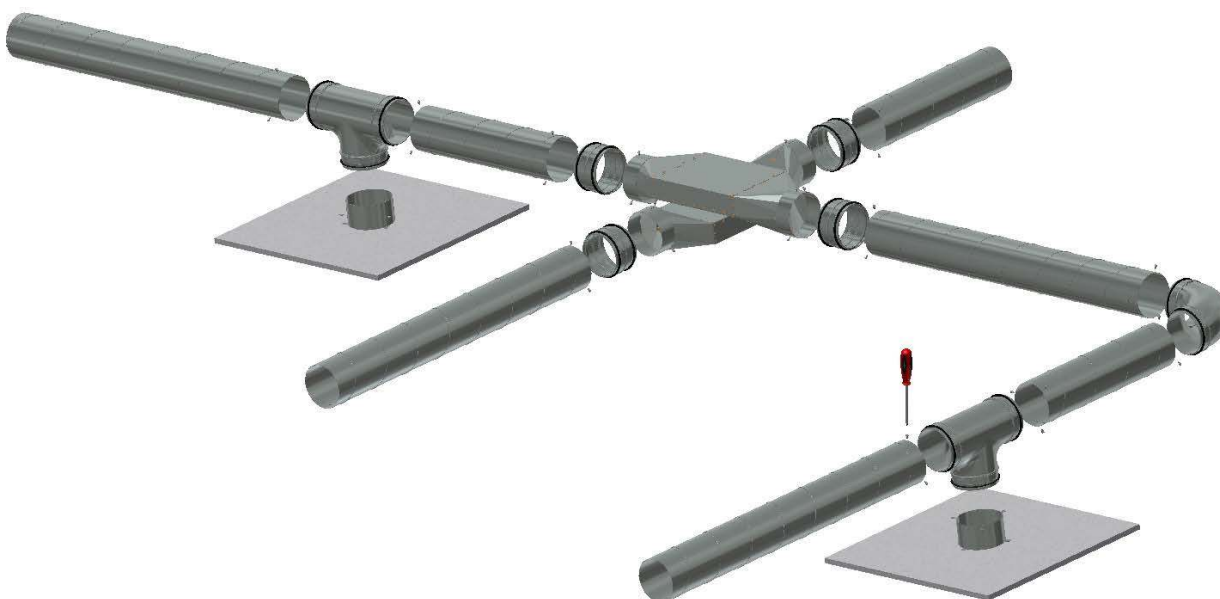
Aby uzyskać dobrą skuteczność, niskie zużycie energii i odpowiedni przepływ powietrza, system kanałów powinien być zaprojektowany dla niskich prędkości powietrza i niskiego spadku ciśnienia.

### Uwaga!

- Jeśli przewód wyciągowy okapu kuchennego nie jest podłączony, nie należy zdejmować pokrywy.
- Suszarki do ubrań nie wolno podłączać do agregatu wentylacyjnego – musi mieć własny kanał odprowadzający na zewnątrz.
- Podczas przechowywania i montażu króćce kanałów powinny być zakryte.
- Umieszczenie wyrzutu/głowicy dachowej musi również spełniać obowiązujące przepisy budowlane, a także ewentualne wymagania lokalnych władz budowlanych.
- Wszystkie wloty i wyloty agregatu muszą być podłączone do systemu rur.

### Łączenie części kanałów.

Wszystkie połączenia między kanałami, trójniki, łuki, redukcje itp. „blokuje” się za pomocą specjalnej taśmy lub co najmniej 3 wkrętów samowiercących na połączenie.



### Tłumienie dźwięków

W celu uniknięcia zakłócającego hałasu wentylatora w pomieszczeniach mieszkalnych na przyłączy powietrza nawiewanego i wywiewanego agregatu stosuje się dźwiękochłonny kanał (długość = 0,9 metra na kanał).

Aby zapobiec przenoszeniu dźwięków między pokojami za pośrednictwem instalacji kanałowej, a także ograniczyć ewentualne hałasy generowane w tej instalacji, zaleca się również stosowanie pułapek akustycznych przed każdym nawiewem w pomieszczeniach mieszkalnych.

### Elastyczne kanały

Elastyczne kanały mogą być używane do dopasowania między agregatem a głowicą dachową/czerpnią świeżego powietrza. Alternatywnie można stosować elastyczne pułapki akustyczne (w przypadku krótkich odcinków kanałów prowadzących na zewnątrz oraz wymagań dotyczących poziomu głośności na zewnątrz).

## Izolacja cieplna i przeciwkondensacyjna kanałów.

Instalację izoluje się w celu zapewnienia parametrów cieplnych, akustycznych lub przeciwpożarowych. Zazwyczaj powodem stosowania izolacji jest połączenie tych aspektów. Izolacja cieplna kanałów wentylacyjnych pozwala przede wszystkim:

- Osiągnąć dobrą ekonomikę cieplną poprzez ograniczenie strat ciepła.
- Osiągnąć określoną temperaturę wylotową powietrza.
- Zapobiec kondensacji wewnątrz lub na zewnątrz kanału.

Koszty ogrzewania zostają zmniejszone dzięki zapobieganiu przenoszenia ciepła zawartego w powietrzu wentylacyjnym do nieogrzewanego otoczenia.

Jeśli kanały znajdują się w zimnym otoczeniu, na przykład na nieogrzewanym strychu, gdzie temperatura jest znacznie niższa niż temperatura powietrza wentylacyjnego, istnieje ryzyko kondensacji wewnątrz kanałów. Można temu zapobiec izolując kanał od zewnątrz. W tym przypadku ścianka kanału będzie stanowiła barierę dyfuzyjną, w związku z czym można kanał izolować od zewnątrz otwartym na dyfuzję materiałem wykonanym z wełny mineralnej.



Można również użyć otulin izolacyjnych (wełna mineralna 100 mm) z barierą dyfuzyjną wykonaną z tworzywa sztucznego, które naciąga się na kanały. To samo dotyczy izolacji kanałów między agregatem a nawiewami, które doprowadzają przechłodzone powietrze do pomieszczeń.

Uwaga! Należy pamiętać o zapewnieniu dobrej zakładki paroizolacji i oklejaniu złączy taśmą.

**Kanały powietrza świeżego i wywiewanego muszą mieć na całej długości izolację zabezpieczającą przed kondensacją.** Podobnie wszystkie inne kanały należy izolować w przypadku montażu w pomieszczeniach zimnych/nieizolowanych.

## Anemostaty nawiewne, wywiewne i okap kuchenny

Anemostaty nawiewne umieszcza się w pomieszczeniach mieszkalnych, np. w sypialni i salonie, podczas gdy anemostaty wywiewne umieszcza się w pomieszczeniach wilgotnych (łazienka, pralnia), WC i kuchnia.

**UWAGA:** Nawet jeśli do agregatu podłącza się okap kuchenny, w kuchni należy zainstalować oddzielny anemostat nawiewny.

W agregacie AHU 700 wyciąg z kuchenki kieruje się bezpośrednio do wentylatora wyciągowego, a zapachy i zanieczyszczenia nie przechodzą przez wymiennik ciepła. Aby uzyskać odzysk ciepła z podstawowej wentylacji, anemostat wywiewny w kuchni musi więc być przyłączony do wyciągu razem z wyciągiem z pomieszczeń mokrych.



Uwaga! Okap kuchenny musi być wyposażony w przepustnicę, która w pozycji zamkniętej jest szczelna, a więc bez otworu do wentylacji podstawowej.

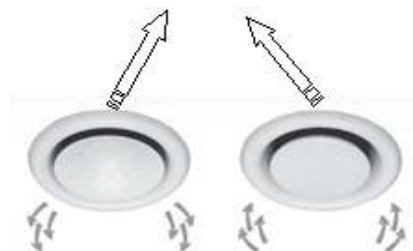
Anemostaty wywiewne mogą być montowane w suficie lub ścianie. Anemostaty nawiewne można montować w suficie lub ścianie kolankowej. W ścianie kolankowej należy umieścić przesłonę sektorową w taki sposób, aby strumień powietrza nawiewanego był przesuwany w górę wzdłuż ukośnego sufitu. Powietrze nawiewane w ścianie w przypadku poziomego sufitu musi mieć zapewnioną „odległość wyrzucania”, aby powietrze było wprowadzane do pomieszczenia wzdłuż sufitu. Dopływ powietrza przez anemostat nawiewny daje strumień powietrza z odległością wyrzucania, a zatem anemostat wywiewny może być używana jako anemostat nawiewny w ścianie przy suficie.

Anemostaty montuje się w ramkach, dzięki czemu można je łatwo wyjąć do czyszczenia.

### 4. Regulacja

#### Ustawianie przepływu powietrza.

W celu wykonania podstawowej regulacji można rdzenie anemostatów nawiewnych otworzyć o 5-7 obrotów z pozycji zamkniętej i zablokować nakrętką centralną. Rdzenie anemostatów wywiewnych należy otworzyć o 10 obrotów z pozycji zamkniętej i zablokować nakrętką centralną. Aby dostosować przepływ powietrza do każdego pomieszczenia, ustawienie anemostatów można wykonać zgodnie ze schematem regulacji obliczonym podczas projektowania lub regulacji zgodnie z pomiarami przepływu powietrza za pomocą specjalnie do tego przeznaczonych urządzeń.



Anemostat nawiewny



Anemostat wywiewny



## 5. Alarmy

## Alarmy automatyki Ensy

### Alarmy krytyczne, czerwone migające podświetlenie wyświetlacza

Typ alarmu	Kl	Przyczyna	Działanie	Zerowanie alarmu
Ochrona silnika wentylatora powietrza nawiewanego	MVT	Brak sygnału z silnika	EV i RO wyłączają się.	Wyłącz i ponownie włącz wentylatory.
Ochrona silnika wentylatora wyciągowego	MVA		TV i AV wyłączają się po 1 minucie.	
Czujnik powietrza nawiewanego	AT	Zwarcie lub uszkodzenie kabla lub czujnika	Wszystko wyłącza się.	Automatycznie po usunięciu błędu.
Czujnik przegrzania	OET			
Przegrzanie	OET	Temperatura przekracza 55 °C	Nagrzewnica (EV) wyłącza się.	Automatycznie, gdy temperatura spadnie do 25°C (dawniej 20°C).
Termostat przeciwpożarowy	BT	Termostat przeciwpożarowy rozłącza połączenie między BT a GN oraz połączenie EV między L a N	Wszystko wyłącza się.	Naciśnij czerwony przycisk zerowania termostatu przeciwpożarowego. Przycisk zerowania znajdziesz wewnątrz agregatu za przednią pokrywą.
Niskie napięcie sieciowe	N/L	Napięcie spada poniżej 200 V	Wszystko wyłącza się.	Automatycznie, gdy napięcie wzrośnie do 212 V.
	Com	Błąd komunikacji z wyświetlaczem. Szybko migająca dioda LED na płycie głównej	Wszystko wyłącza się.	Automatycznie po usunięciu błędu.

### Mniej krytyczne alarmy, żółte migające podświetlenie wyświetlacza

Typ alarmu	Kl	Przyczyna	Działanie	Zerowanie alarmu
Czujnik wyciągu	EAT	Zwarcie lub uszkodzenie kabla lub czujnika	Funkcje związane z czujnikami wyłączają się.	Automatycznie po usunięciu błędu.
Czujnik wyrzutu	AVK			
Czujnik świeżego powietrza	UTE			
Wymiana filtra		Przekroczono wybrany okres filtrowania	Sprawdź filtr. Wymień filtr.	Wyzeruj filtr, patrz punkt 4.3 instrukcji.

Usterka wirnika	Sprawność poniżej 20% przez czas dłuższy niż 2 minuty. (W przypadku wersji programu Master.023 lub niższej).	Wirnik zatrzymuje się.	Wentylatory należy wyłączyć i ponownie włączyć, by wyzerować alarm.  Napraw, jeśli pasek lub tłumik jest uszkodzony.
	Sprawność poniżej 20% przez czas dłuższy niż 10 minut. (W przypadku wersji programu Master.024, 030 lub 031).	Sprawdź pasek napędowy silnika wirnika.	
	Sprawność poniżej 20% przez czas dłuższy niż 10 godzin. (W przypadku wersji programu Master.033).	Sprawdź, czy nie ma uszkodzeń tłumików drgań na mocowaniu silnika wirnika.	



Jeśli przy zerowaniu alarmów ustawi się wentylatory na „**WYŁĄCZONE**”, ale nadal pracują, jest to spowodowane uruchomieniem „DAG\_/UKEUR” (zegara dziennego/tygodniowego) w menu 4 Ustawienia.

Nie pozwala to wyłączyć wentylatorów. Najpierw należy przejść do programowania tygodniowego i ustawić bieżący dzień jako nieaktywny, znajdując bieżący dzień tygodnia, przewijając do „1” i naciskając „-” (minus), aby go wyłączyć. Następnie możesz wrócić do menu i wyłączyć wentylatory. Alarmy zostaną wtedy wyzerowane. Pamiętaj, aby potem wrócić i włączyć plan tygodniowy, przewijając do bieżącego dnia, przechodząc do „1” i naciskając „+” (plus). Następnie naciśnij przycisk Enter z prawej strony, aby zatwierdzić zmianę. Naciśnij przycisk z lewej strony, aby wyjść z menu.



Alarm błędu wirnika nie został aktywowany, jeśli:

1. W przypadku korzystania z okapu kuchennego przewód sygnałowy jest podłączony do złącza KV agregatu.
2. Kiedy różnica między UTE (*czujnik temperatury świeżego powietrza*) a EAT (*czujnik temperatury wyrzutu*) jest mniejsza niż +/- 5 °C (**na płycie głównej ver.030 lub wcześniejszej wartość ta wynosi +/- 3°C**).
3. Gdy wentylator wyciągowy zatrzyma się. (Wirnik zawsze zatrzyma się, gdy zatrzyma się wentylator nawiewu).



Podczas rozwiązywania problemów.

1. Na płycie głównej znajduje się mała żółta dioda. Podczas normalnej pracy musi migać z częstotliwością mniej więcej raz na sekundę.
2. Jeśli dioda świeci się cały czas, oznacza to, że płyta główna zawiesiła się. Można wtedy wyjąć i ponownie włożyć wtyczkę zasilającą i sprawdzić, czy to pomogło. Jeśli dioda wciąż świeci się ciągle, trzeba przeprogramować oprogramowanie na płycie głównej. Aby możliwe było przeprogramowanie, należy skontaktować się z partnerem serwisowym za pośrednictwem Ventistål AS. System należy wówczas przeprogramować do wersji 033 lub nowszej, jeśli jest opublikowana na stronie Ensy.no.
3. Jeśli dioda miga szybciej niż raz na sekundę, należy wykonać tę samą procedurę, co powyżej w punkcie 2.





**Ensy AS**  
Mohagasvingen 1  
N-2770 JAREN  
<http://www.ensy.no>